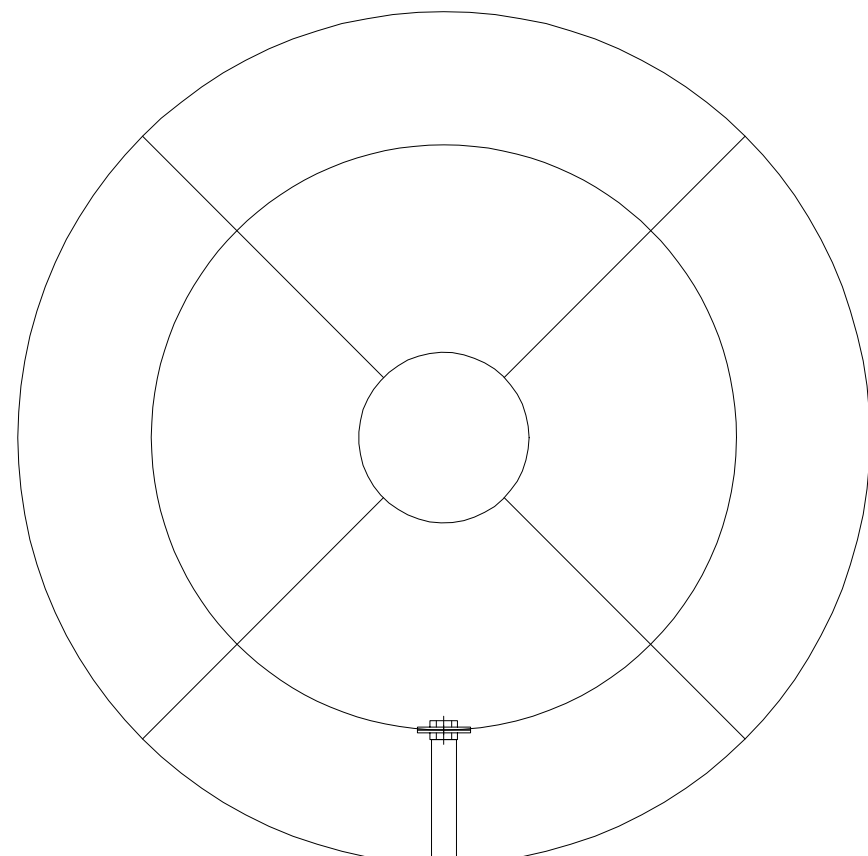
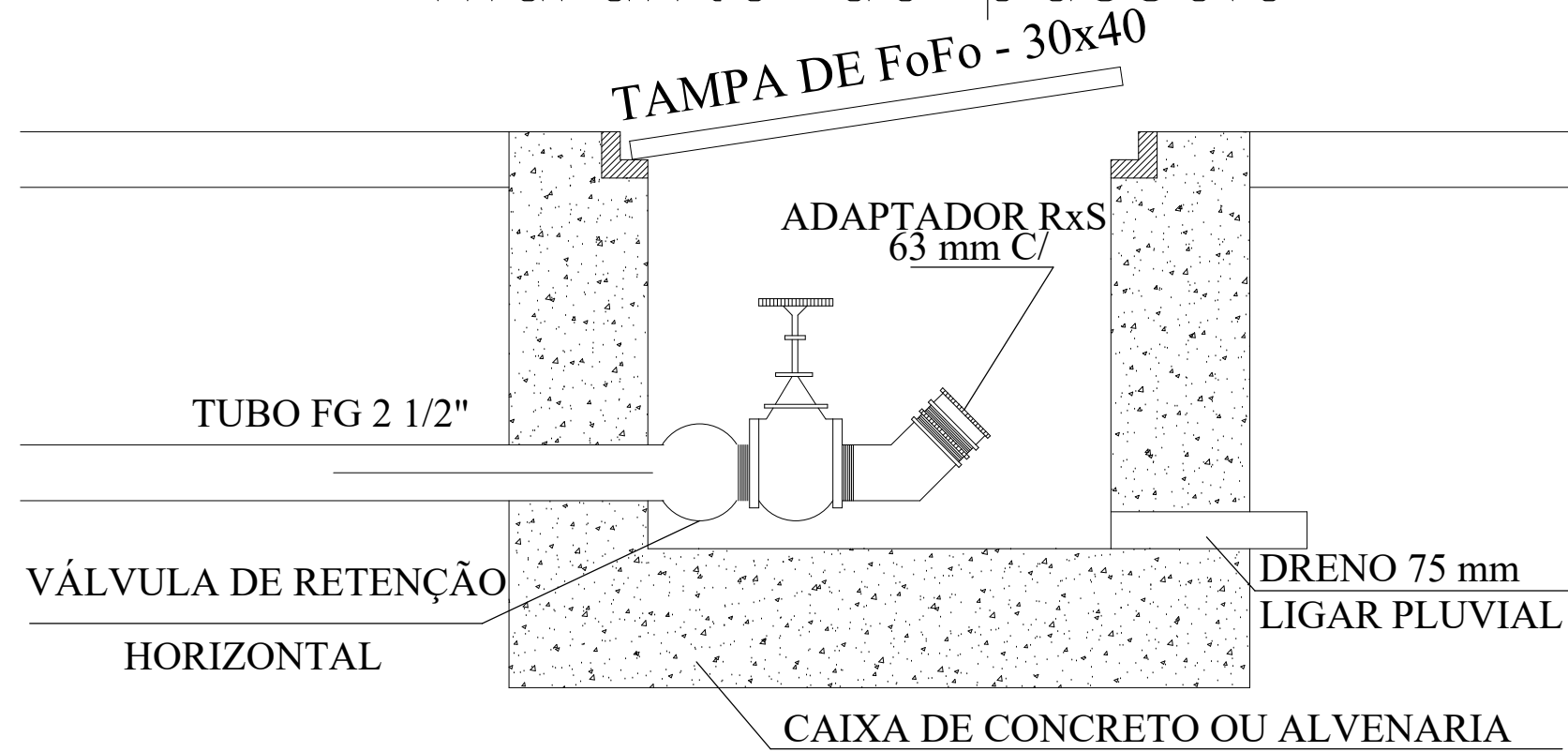


DETALHE CASA DE BOMBAS

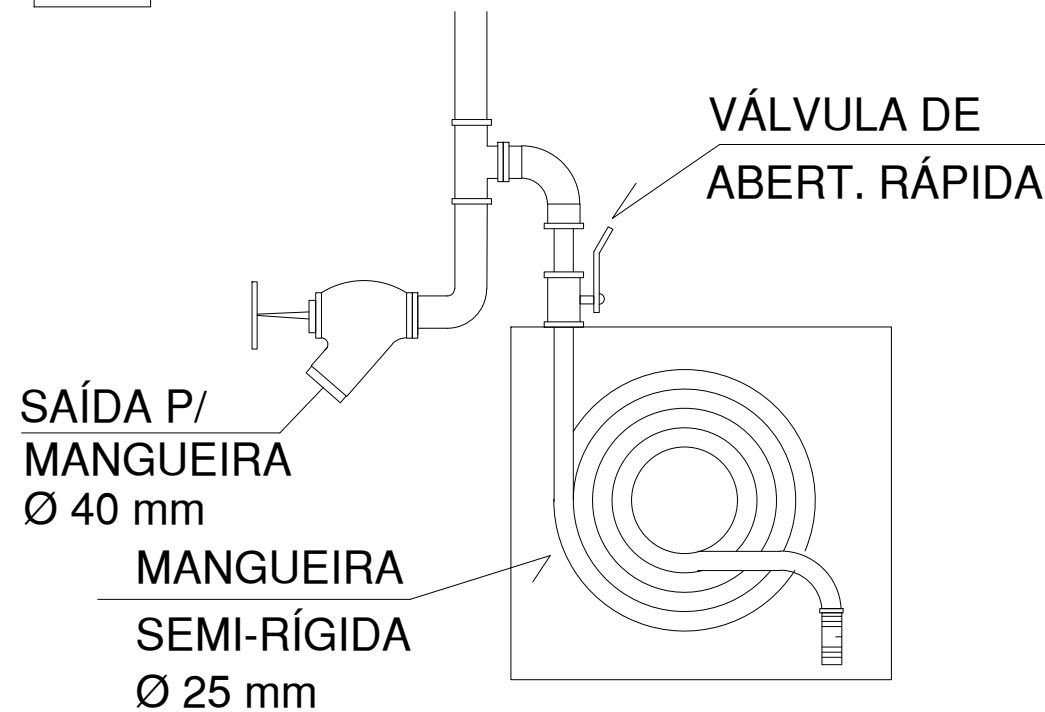
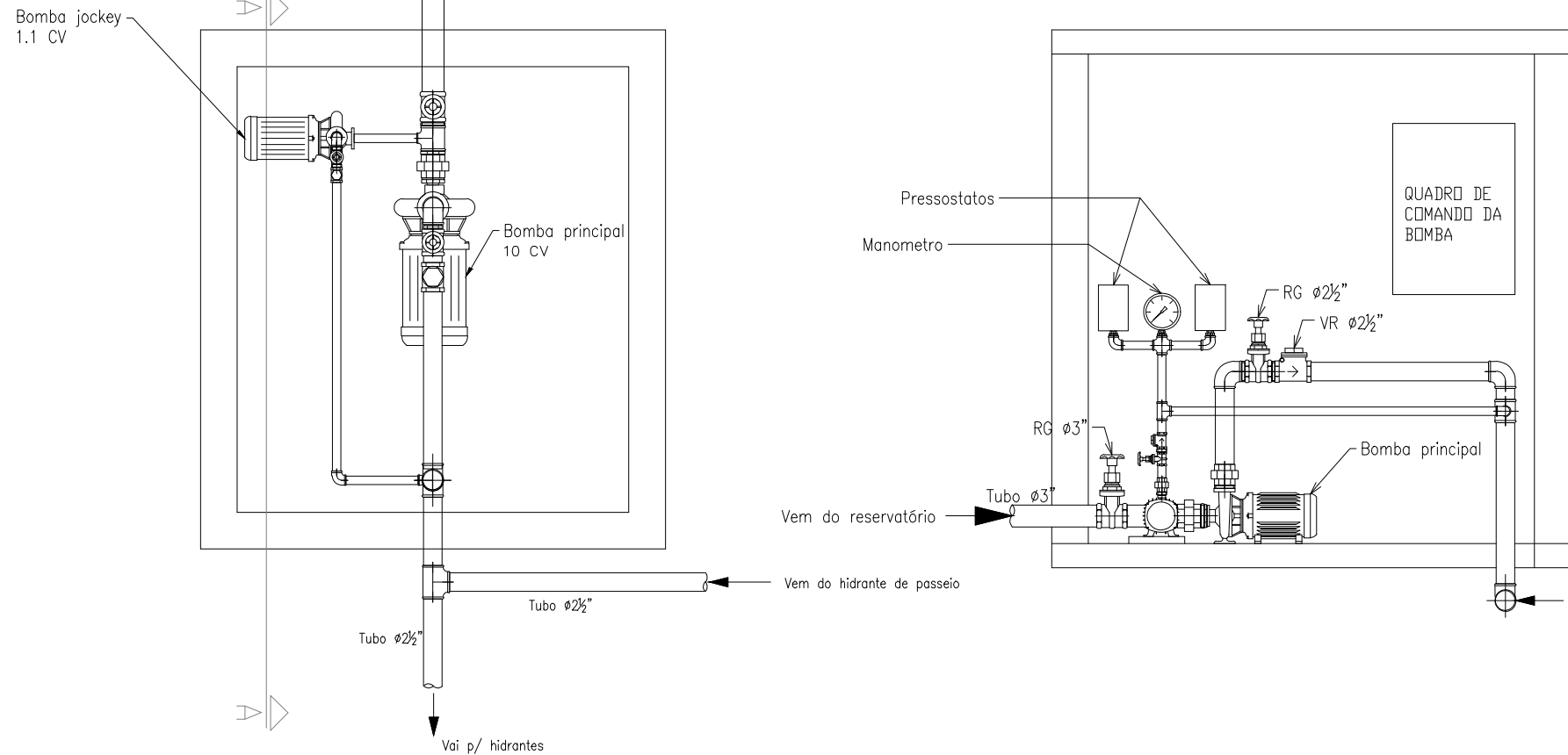


hidrante de passeio



Detalhes da caixa incêndio

- H01 ← IDENTIFICAÇÃO DO HIDRANTE
- 30 ← COMPRIMENTO DAS MANGUEIRAS



PREFEITURA MUNICIPAL DE TAPEJARA

Folha: 04

Rua do Comércio, 1468 - Centro
Tapejara-RS
Fone: (054)3344-1077

Projeto: PPCI Pavilhão Principal

Prancha: Detalhamentos

Local: Parque Municipal Rodeios Ângelo Eugênio Dametto

Responsáveis Técnicos:

Data: Março/24

Eng° Civil Márcio Henkes
CREA RS 230723

Área: 2.130,00 m²

Prefeitura Municipal:

Escala: 1:25

Desenho: Eng° Márcio Henkes

Evanir Wolff
Prefeito Municipal

Espaço para Carimbos: