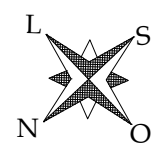
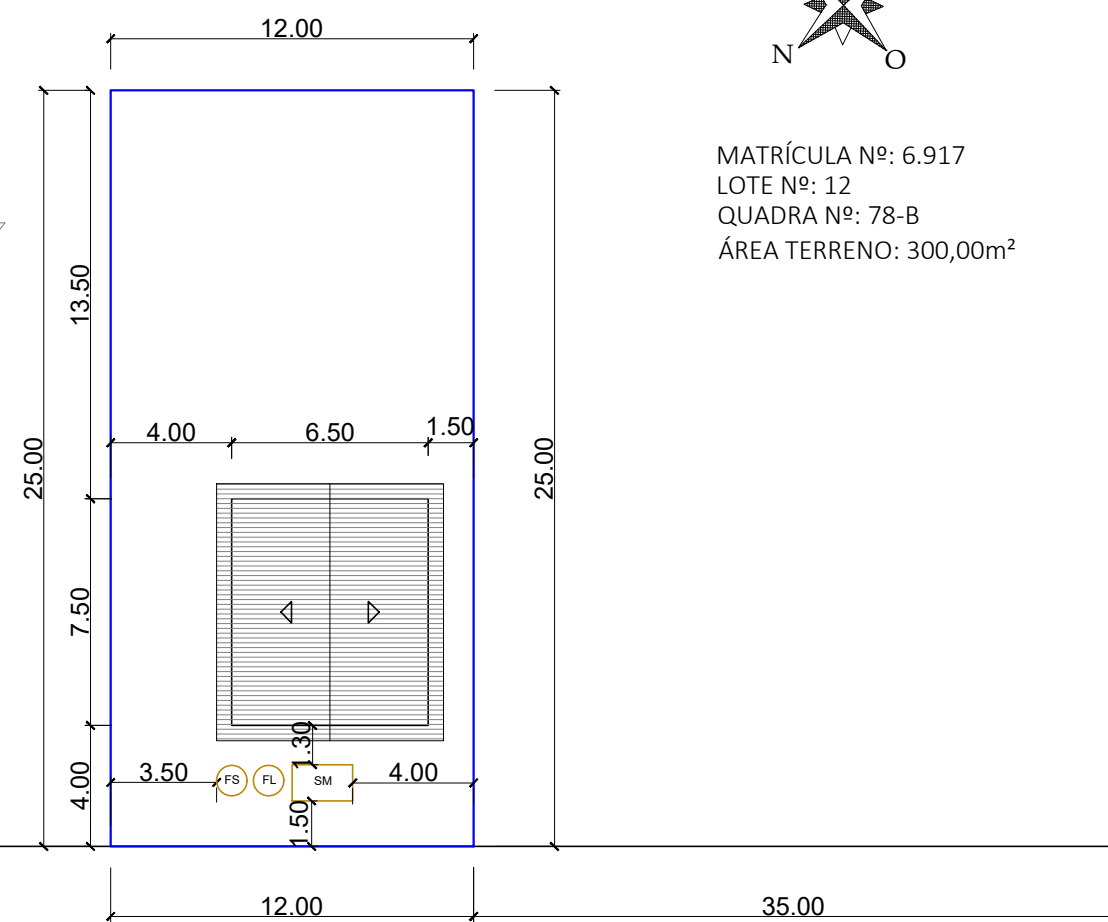


RUA ISACO CALEGARI

RUA AMÂNCIO CARDOSO

RUA OSÓRIO DA SILVEIRA



MATRÍCULA Nº: 6.917
LOTE Nº: 12
QUADRA Nº: 78-B
ÁREA TERRENO: 300,00m²

RUA PEDRO JOSÉ SITTA

CARIMBOS

OBRA	UNIDADES HABITACIONAIS POPULARES	
PROPRIETÁRIO CNPJ	PREFEITURA MUNICIPAL DE TAPEJARA 87.615.449/0001-42	
LOCAL	TAPEJARA/RS	
RESPONSÁVEL TÉCNICO PELO PROJETO	ANDRESSA S. BIANCHI ARQUITETA E URBANISTA CAU/RS A110223-0	
DATA JUNHO DE 2024	ASSUNTO SITUAÇÃO E LOCALIZAÇÃO ITEM 01	FOLHA Nº 01
ESCALA 1:250		
DESENHO ANDRESSA S. BIANCHI		

DIREITOS AUTORAIS RESERVADOS CONFORME:

- ARTIGO 184 DO CÓDIGO PENAL
- LRI 5.988 DO CÓDIGO CIVIL
- RESOLUÇÃO CONFEA 205/71