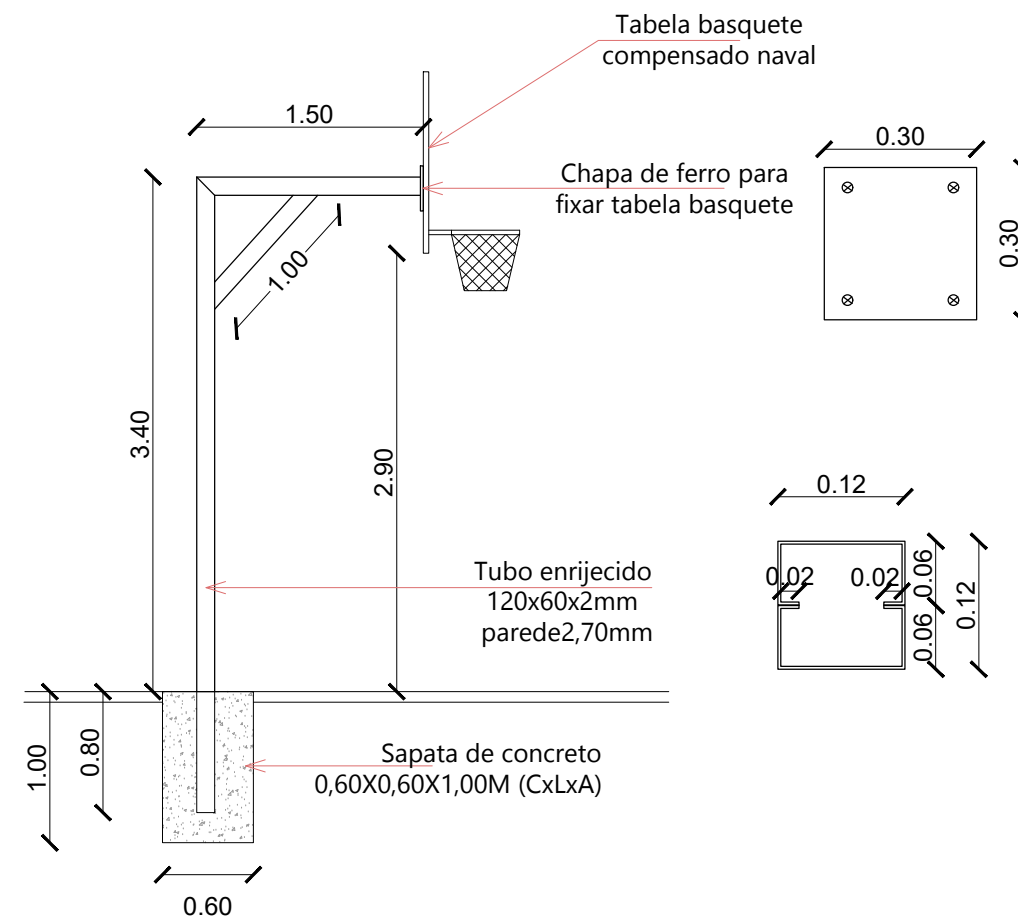




1 Planta Pluvial

1:100

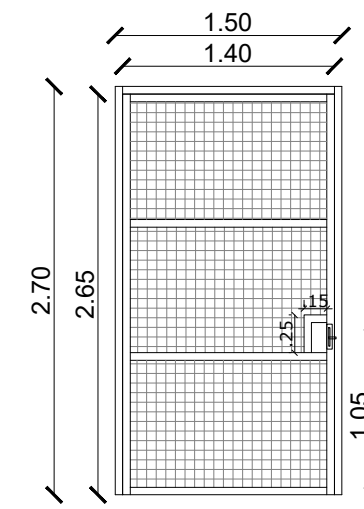
DETALHE :
 -POSTE EM AÇO GALVANIZADO enrijecido com dois perfil 120x60x20mm parede de 2.70mm
 -CHAPA de 300x300mm parede 3/16 (4,75mm)
 -PINTURA ELETROSTÁTICA NA COR AZUL ESCURO



1 Planta Pluvial

1:100

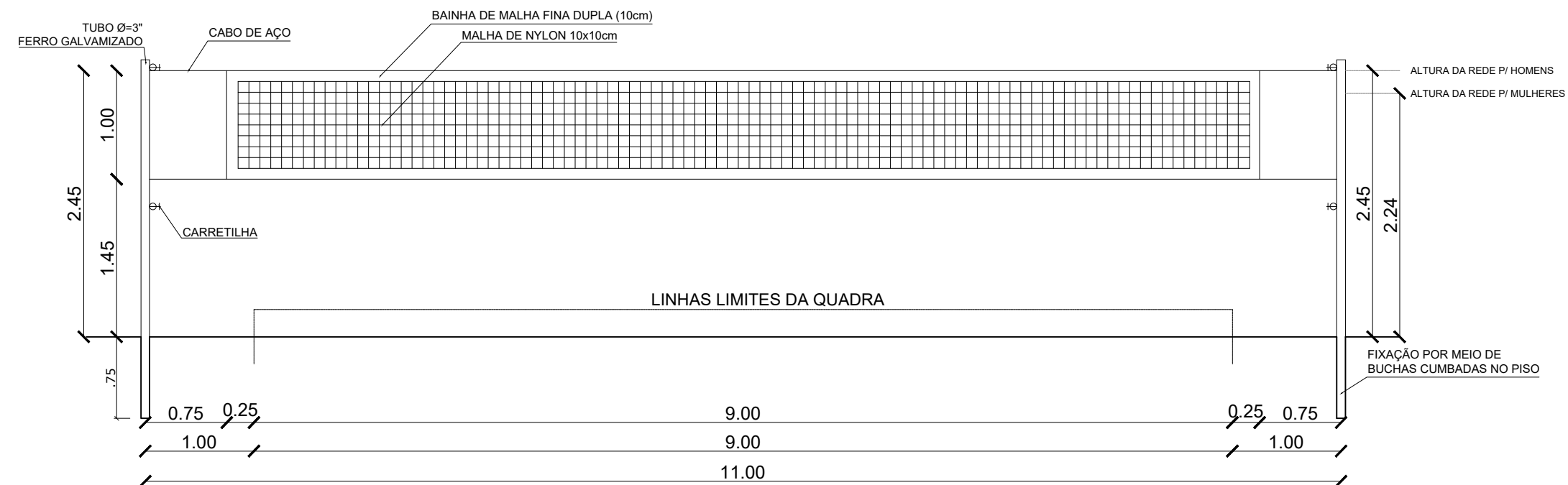
DETALHE - PORTÃO DE GIRO
 -estrutura em tubo de ferro galvanizado 50x30mm, parede e=1,5mm com pintura de fundo e acabamento com esmalte sintético em fábrica
 -fechadura tipo papagaio bate-fecha
 -estrutura tipo marco fixo, com portão de giro e quatro dobradiças
 -fechamento em tela de arame losangular galvanizada, fio 2,77mm (12BWG) e malha quadrada 5x5cm



1 Planta Pluvial

1:100

REDE VOLEIBOL

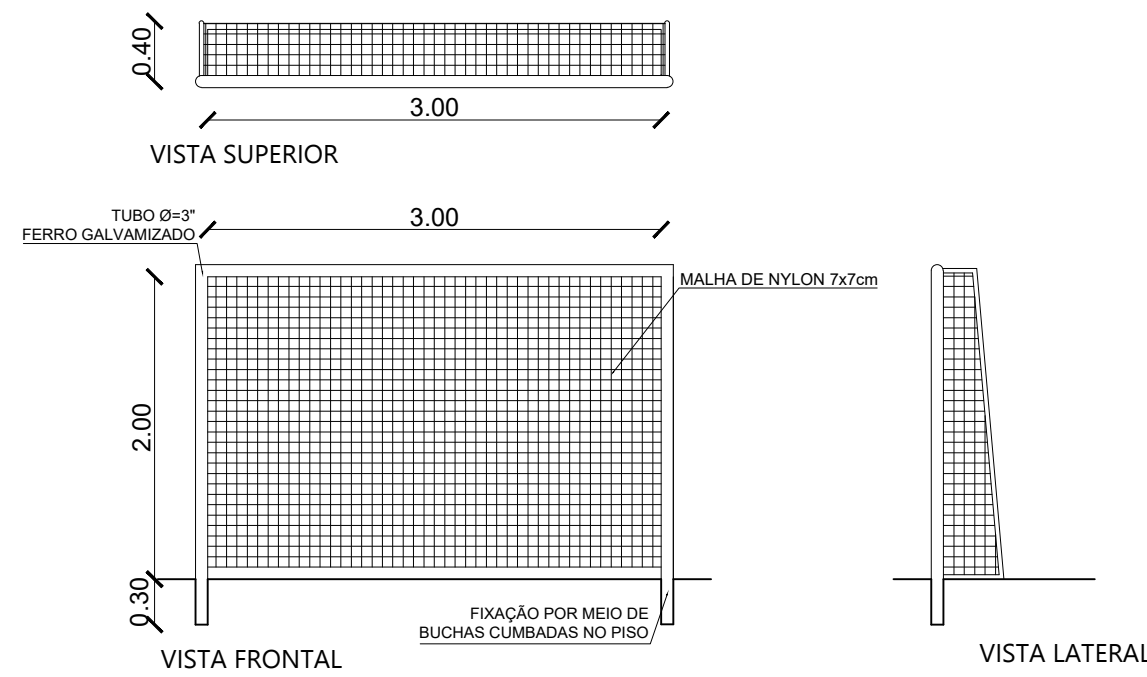


1 Planta Pluvial

1 Planta Pluvial

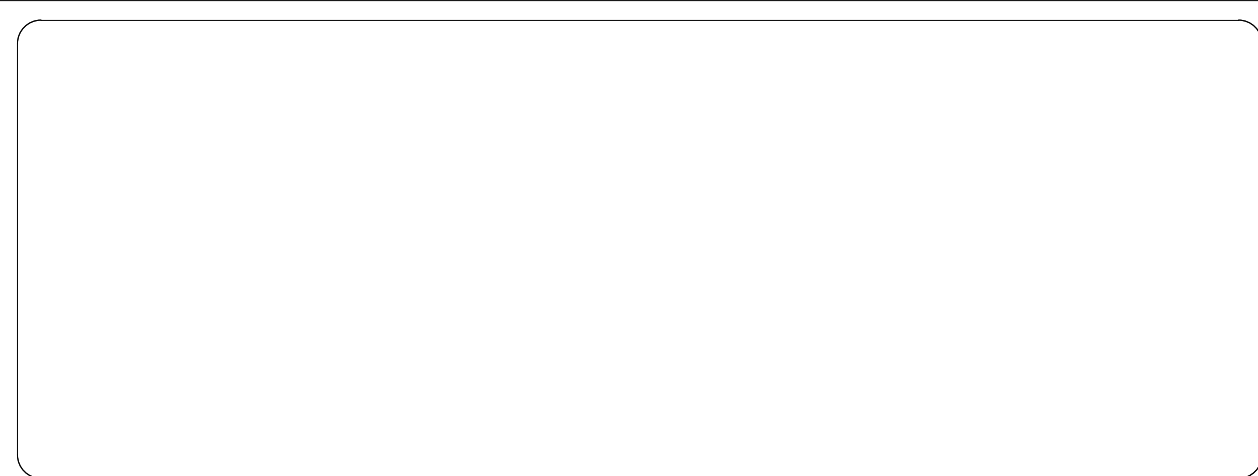
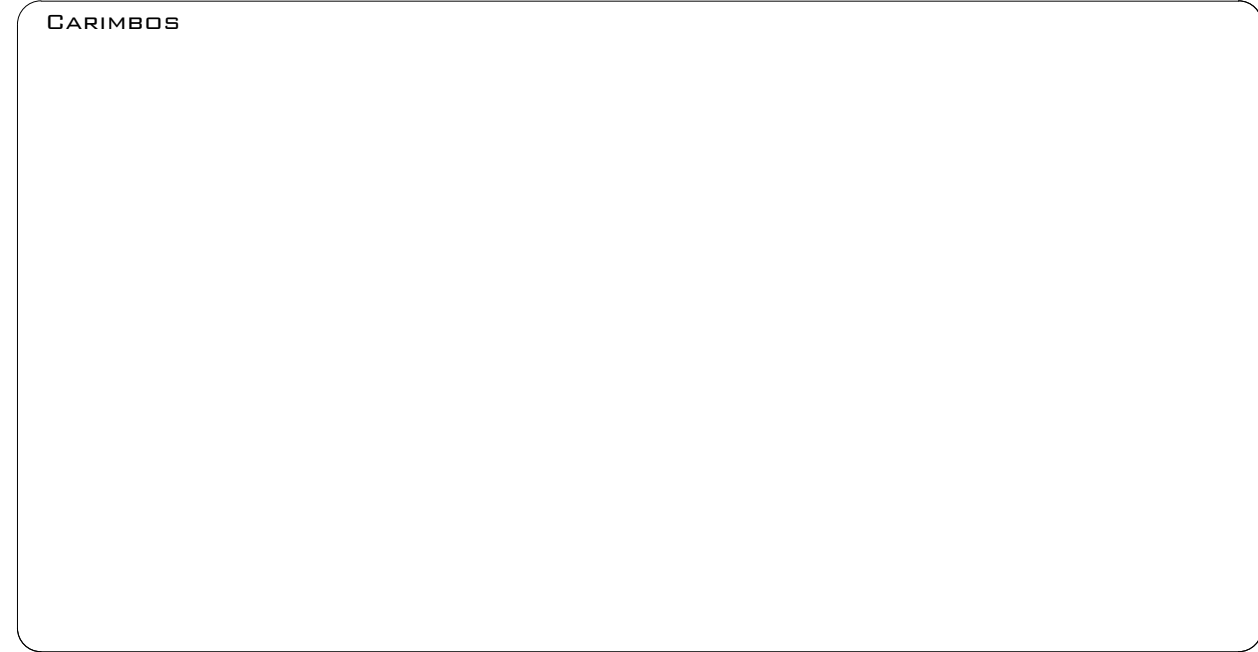
1:100

TRAVES FUTEBOL



1 Planta Pluvial

1:100



OBRA	QUADRA POLIESPORTIVA BAIRRO SÃO PAULO	
PROPRIETÁRIO	PREFEITURA MUNICIPAL DE TAPEJARA	
CNPJ	87.615.449/0001-42	
LOCAL	RUA PEDRO REBESCHINI, BAIRRO SÃO PAULO, TAPEJARA/RS	
AUTORA DO PROJETO	ANDRESSA S. BIANCHI ARQUITETO E URBANISTA CAU/RS A110223-0	
RESPONSÁVEL TÉCNICO	ANDRESSA S. BIANCHI ARQUITETO E URBANISTA CAU/RS A110223-0	
DATA	JUNHO DE 2023	ASSUNTO
ESCALA	1:50	PROJETO ARQUITETÔNICO DETALHAMENTOS (QUADRA POLIESPORTIVA BAIRRO SÃO PAULO)
DESENHO	GEISSON BRUSSO	FOLHA Nº
ÁREAS	DIREITOS AUTORAIS RESERVADOS CONFORME:	
TERRENO	- ARTIGO 184 DO CÓDIGO PENAL - LRI 5.988 DO CÓDIGO CIVIL	
CONSTRUÇÃO	- RESOLUÇÃO CONFEA 205/71	