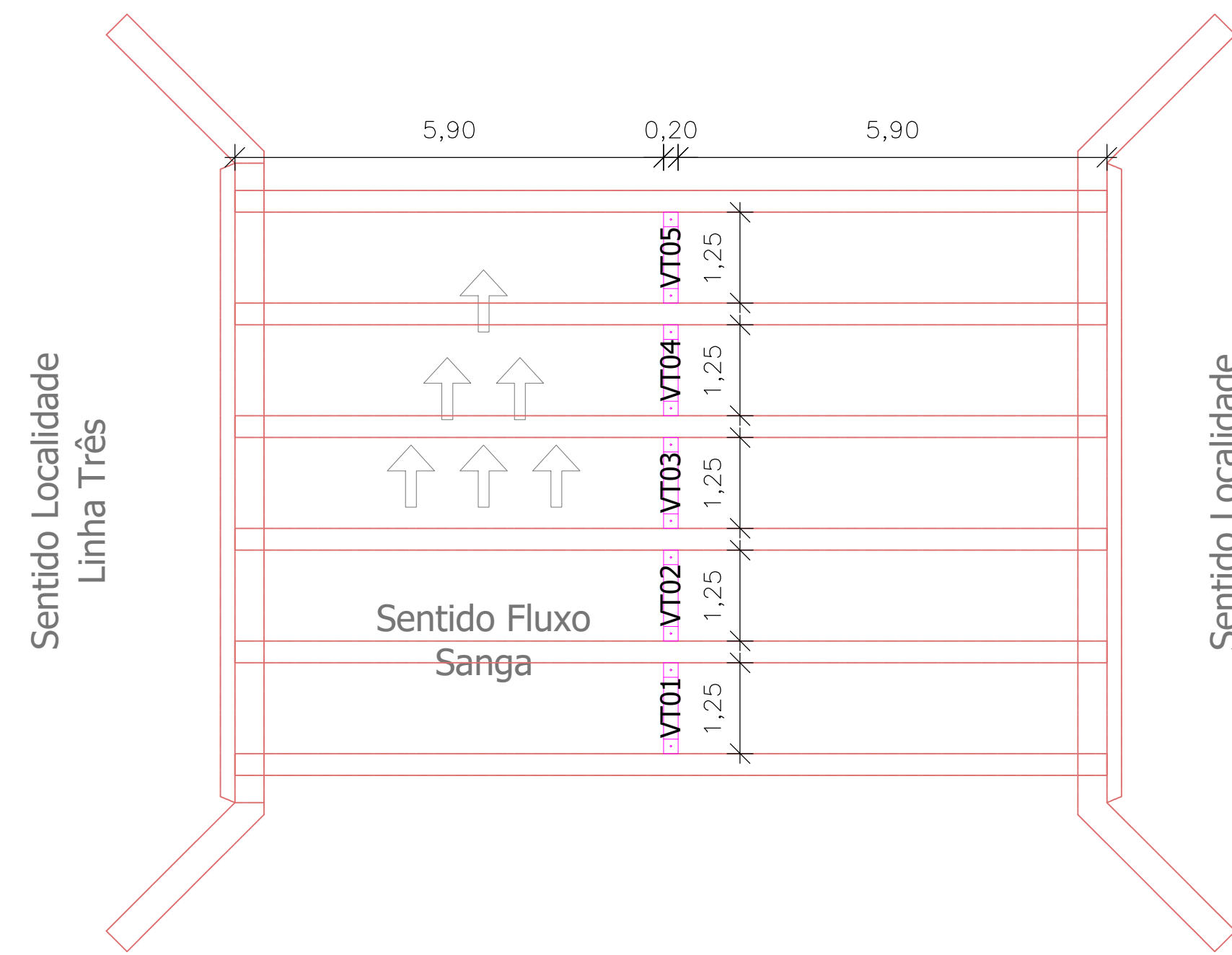
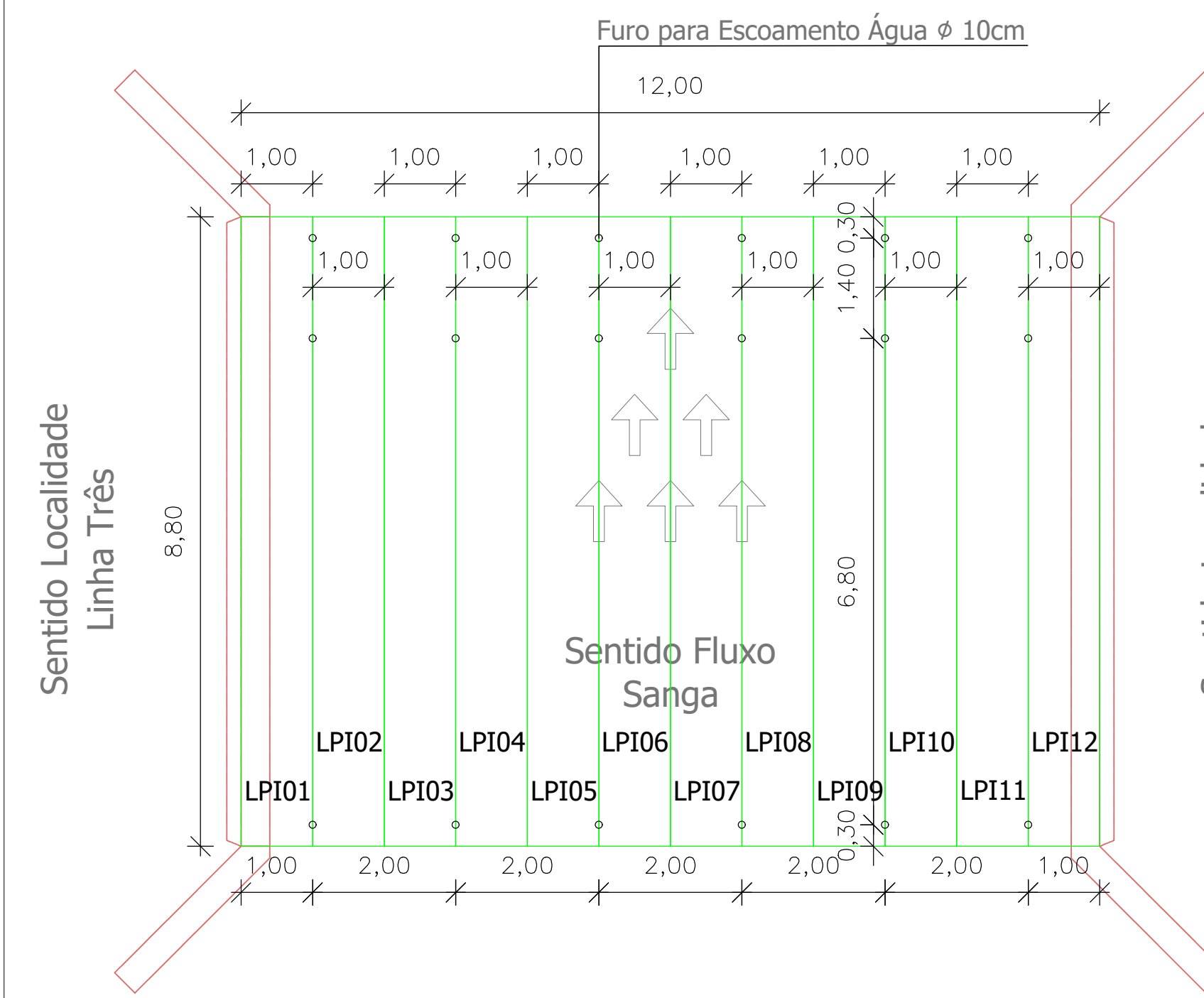


1 Planta Localização e Fôrmas Vigas Longarinas

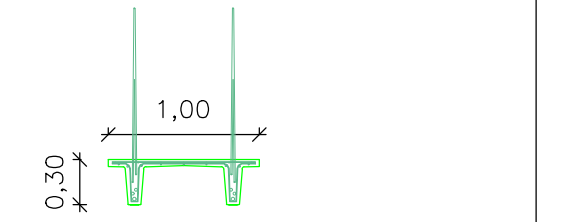


1 Planta Localização e Fôrmas Vigas Transversinas



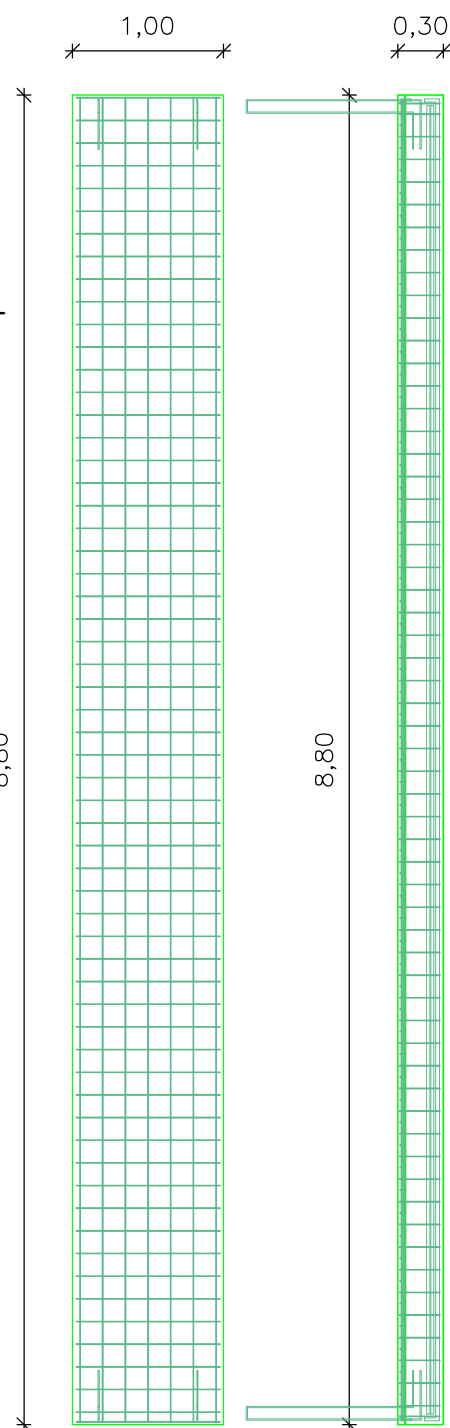
1 Planta Localização e Fôrmas Lajes PI

Lajes PI (B = 100 cm H = 30 cm)
 12x (LPI01 - LPI02 - LPI03 - LPI04 - LPI05 - LPI06 - LPI07 - LPI08 - LPI09 - LPI10 - LPI11 - LPI12)

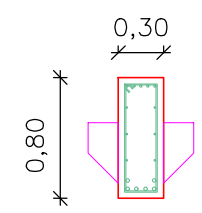


- 2 # 25,0mm sem emendas e com ganchos
- 4 # 20,0mm sem emendas e sem ganchos
- 4 # 12,5mm sem emendas e com ganchos
- 5 # 8,0mm sem emendas e sem ganchos
- 4 # 8,0mm carangueijos
- estribos # 5,0mm cada 15 cm
- malha # 5,0mm 15x15 cm
- cobrimento armadura 2,5 cm

1 Armaduras Lajes PI



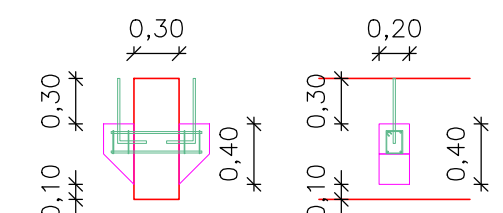
Vigas Longarinas (B = 30 cm H = 80 cm)
 6x (VL01 - VL02 - VL03 - VL04 - VL05 - VL06)



- barras inferiores 6 # 25,0mm sem emendas
- barras superiores 5 # 16,0mm sem emendas
- Ganchos em 2 das barras superiores e em 2 das barras inferiores
- armadura de pé 6 # 12,5mm sem emendas e sem ganchos
- estribos # 8,0mm cada 15 cm
- cobrimento armadura 5 cm

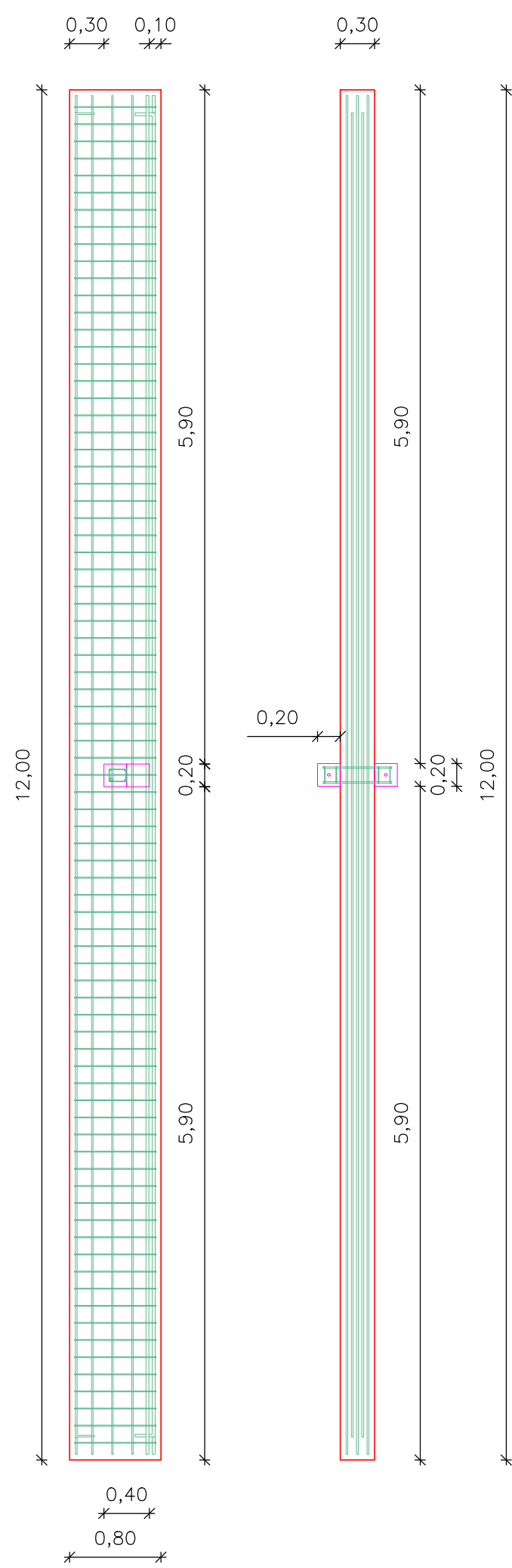
Consoles Vigas Transversinas (B = 20 cm H = 40 cm)

10x (CVT01 - CVT02 - CVT03 - CVT04 - CVT05 - CVT06 - CVT07 - CVT08 - CVT09 - CVT10)

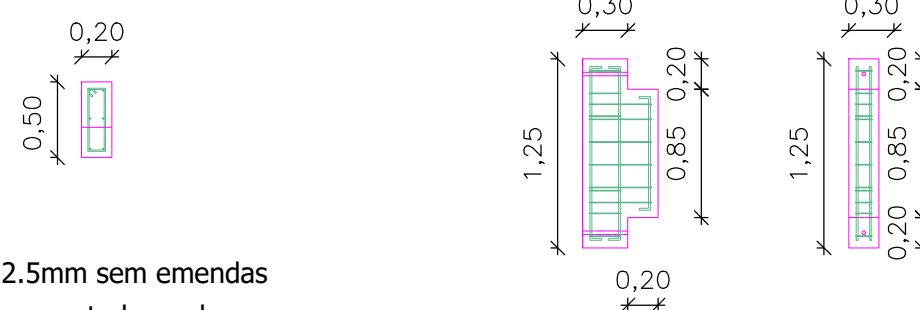


- 4 # 12,5mm sem emendas
- pinos para ancoragem vigas # 16,0mm
- estribos # 5,0mm cada 15 cm

1 Armaduras Vigas Longarinas

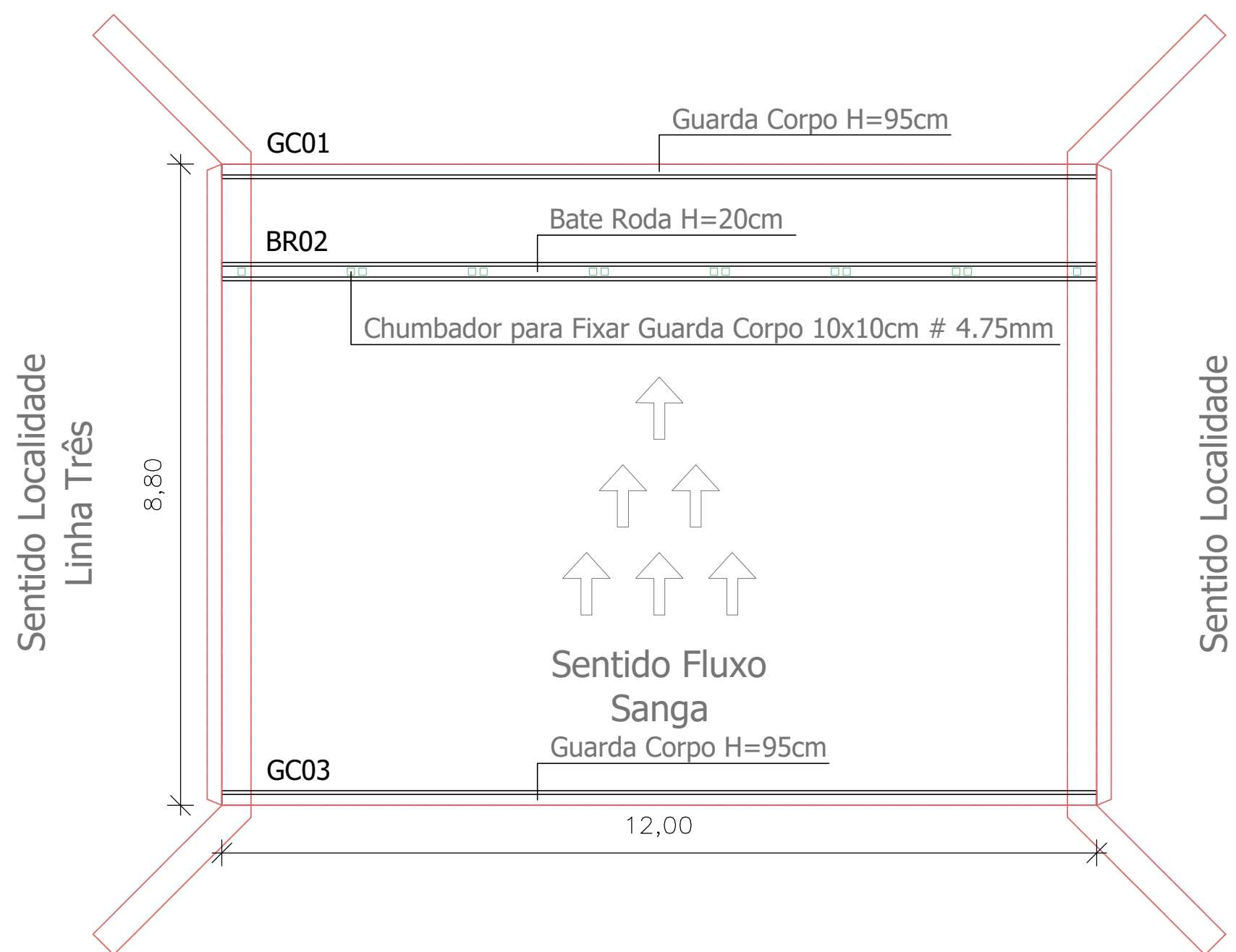


Vigas Transversinas (B = 20 cm H = 50 cm)
 5x (VT01 - VT02 - VT03 - VT04 - VT05)



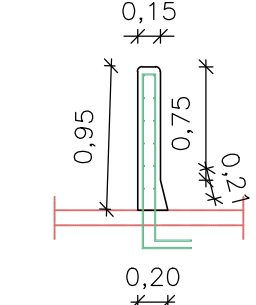
- 6 # 12,5mm sem emendas
- ganchos em todas as barras
- estribos # 5,0mm cada 15 cm
- cobrimento armadura 5 cm

1 Armaduras Vigas Transversinas



1 Planta Localização e Fôrmas Bate Roda e Guarda Corpo

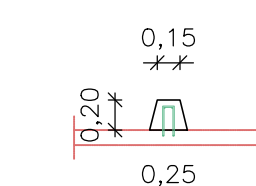
Guarda Corpo (H = 95 cm)
 2x (GC01 - GC03)



- 12 # 8,0mm sem emendas
- carangueijos # 8,0mm cada alma da laje
- cobrimento armadura 2,5 cm

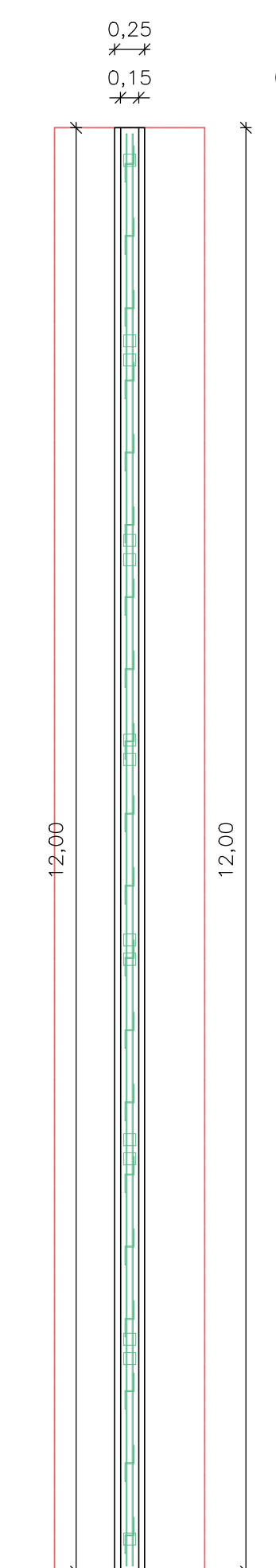
1 Armaduras Guarda Corpo

Bate Roda (H = 20 cm)
 1x (BR02)




- 2 # 8,0mm sem emendas
- carangueijos # 8,0mm cada 60 cm
- cobrimento armadura 2,5 cm

2 Armaduras Bate Roda



Carimbos

		Responsável Técnico: Engº Civil José Luiz Marinho Crez RS 181.378	
Obra: Pontão Vila Campos	Área: 105,60 m²	Escala: 5/E	Data: Setembro / 2023
Prefeitura Municipal de Tapejara:		Prancha: Detalhes e Armaduras	
Evair Wolf Prefeitura Municipal de Tapejara		Local: Localidade de Vila Campos	Município: Tapejara / RS
Rua do Comércio, 1468 - Centro - Tapejara / RS E-mail: engenheiro.pme@tapejara.rs.gov.br Fone: 51 3384 4327 - Departamento de Engenharia		Folha: 4/5	