

POSTE COM 1 PÉTALA

LAYOUT INTERNO QUADRO DE COMANDO

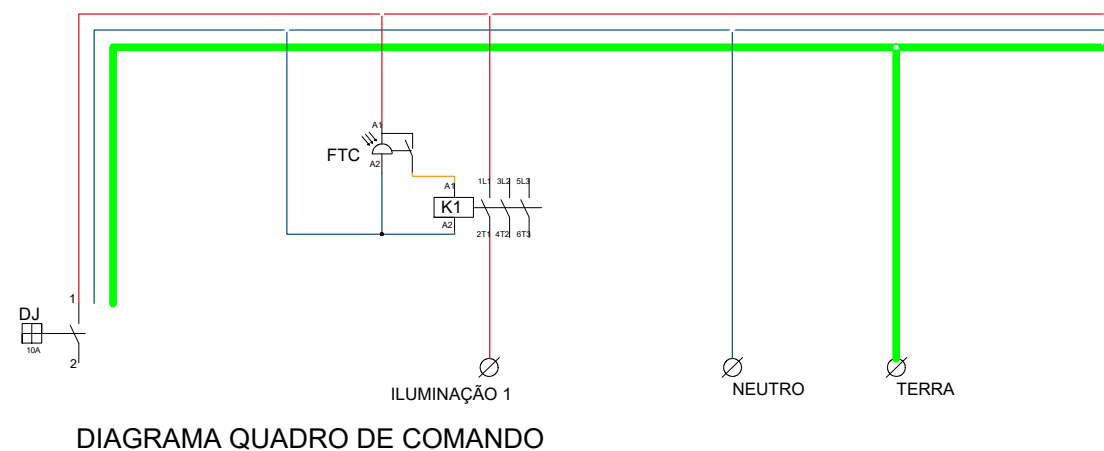
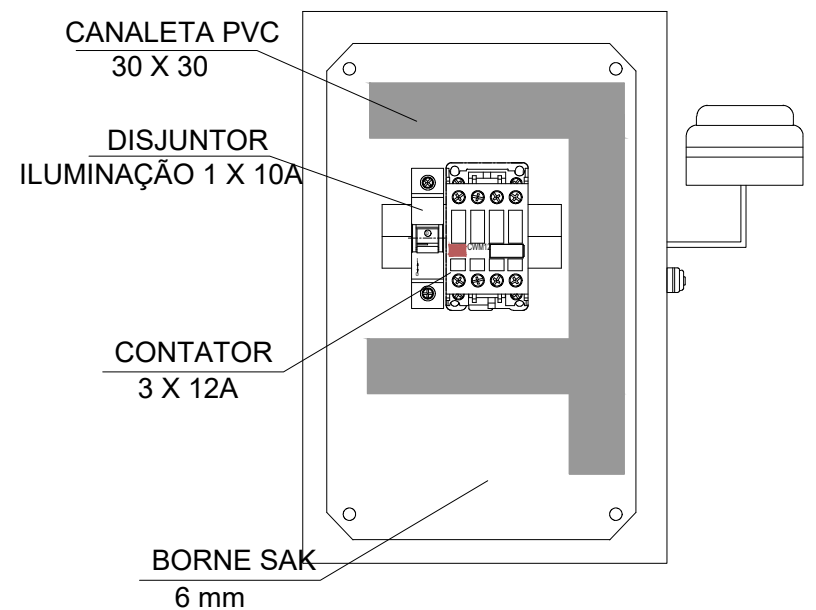
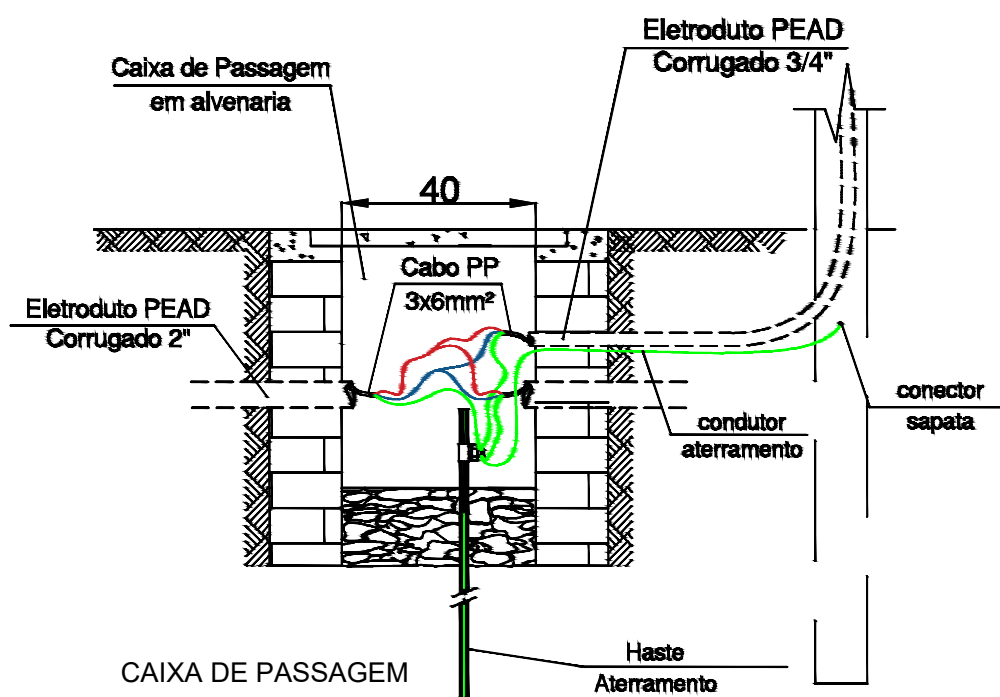
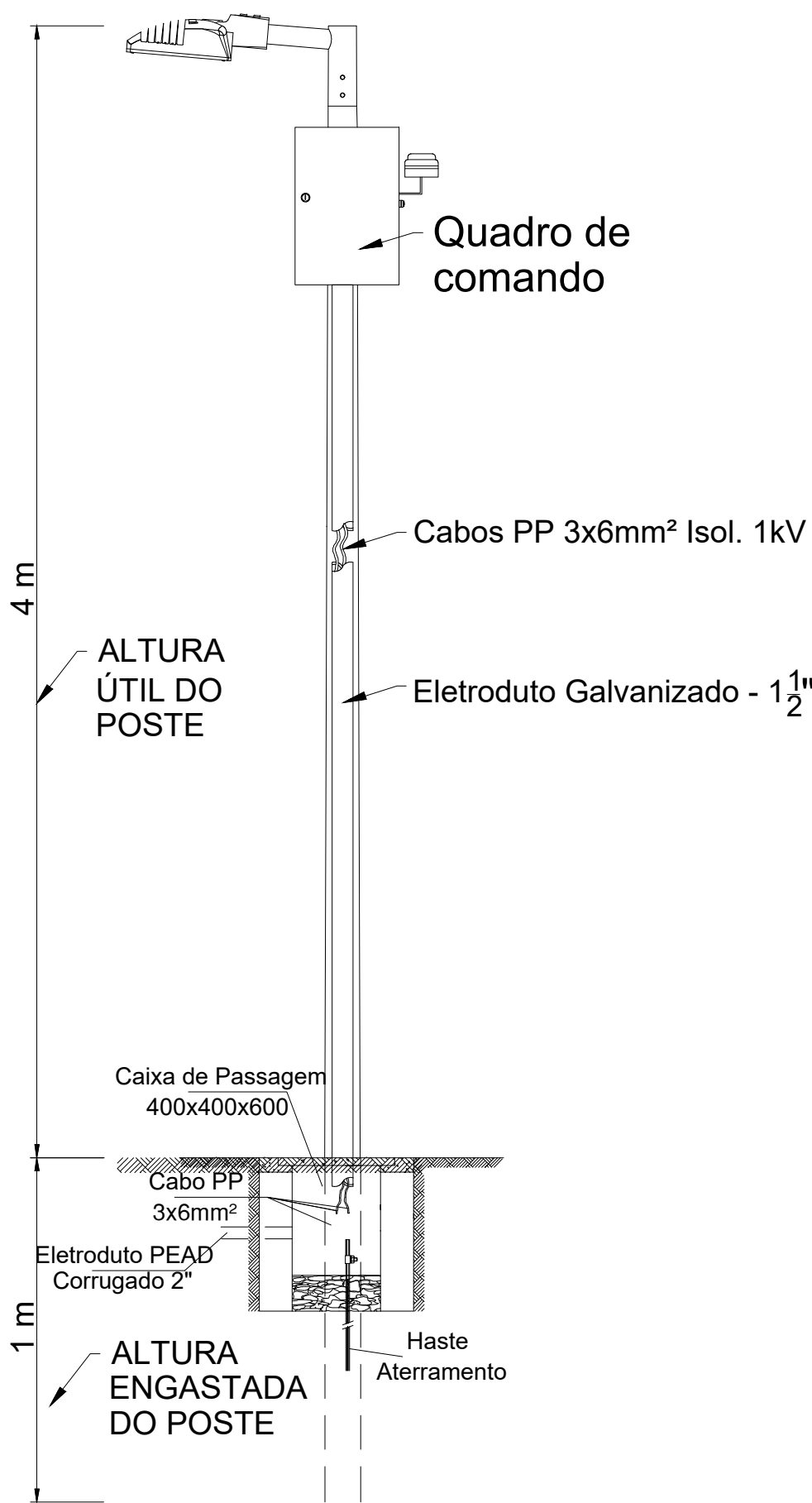


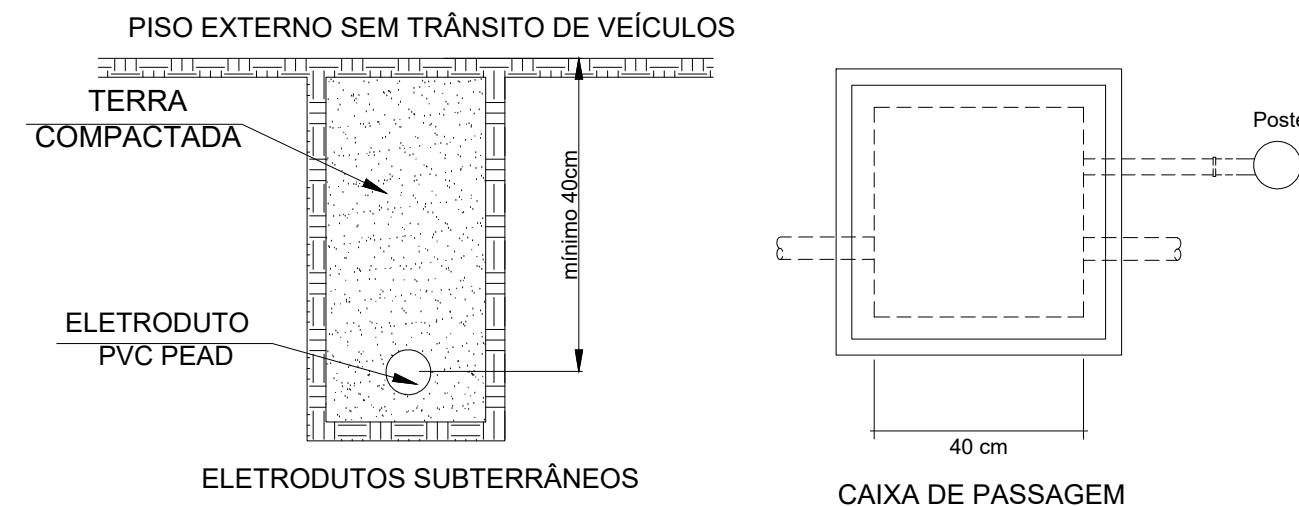
DIAGRAMA QUADRO DE COMANDO



CAIXA DE PASSAGEM



QUADRO DE COMANDO MONTAGEM NO POSTE



CARIMBOS

OBRA	REVITALIZAÇÃO DA AVENIDA 7 DE SETEMBRO	
PROPRIETÁRIO CNPJ	PREFEITURA MUNICIPAL DE TAPEJARA 87.615.449/0001-42	
LOCAL	TAPEJARA/RS	
AUTOR DO PROJETO	GEISSON BRUSSO ARQUITETO E URBANISTA CAU/RS A70225-0	
RESPONSÁVEL TÉCNICO	GEISSON BRUSSO ARQUITETO E URBANISTA CAU/RS A70225-0	
DATA	JULHO DE 2023	ASSUNTO
ESCALA	PROJETO ELÉTRICO DETALHAMENTOS (AVENIDA 7 DE SETEMBRO)	
DESENHO	GEISSON BRUSSO	FOLHA Nº
ÁREAS	DIREITOS AUTORAIS RESERVADOS CONFORME:	
TERRENO	- ARTIGO 184 DO CÓDIGO PENAL - LRI 5.988 DO CÓDIGO CIVIL - RESOLUÇÃO CONFEA 205/71	
CONSTRUÇÃO		

AR-22